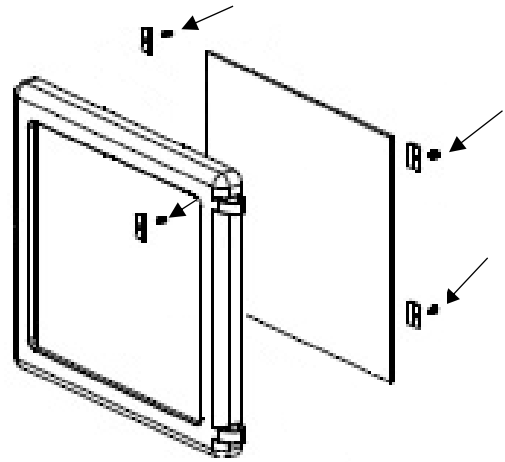


RECYCLING- UND ENTSORGUNGSANLEITUNG: KAMINOFEN BERN

SCHRITT 1: DEMONTAGE SCHEIBE

Material: Glaskeramik

Lösen Sie die vier Scheibehalter seitlich (jeweils 2 auf einer Seite). Dann lässt sich die Scheibe vorsichtig von der Gusstür abziehen.



SCHRITT 2: DEMONTAGE DICHTUNGEN

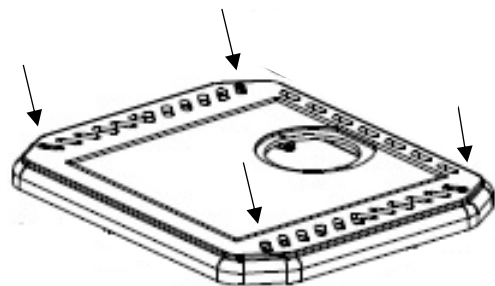
Material: Glasfaser

Die Scheiben- und Türdichtungen können abgezogen werden.

SCHRITT 3: DEMONTAGE GUSSTOPPLATTE

Material: Guss

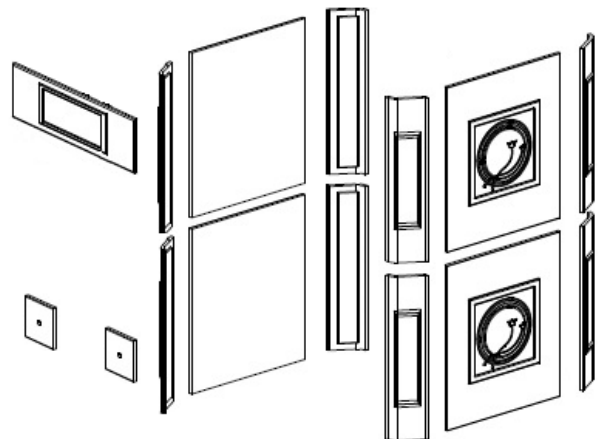
Lösen Sie mit einem Schraubenzieher die vier Schrauben an den Ecken. Dann lässt sich die Gusstopplatte vorsichtig vom Korpus nach oben entnehmen.



SCHRITT 4: DEMONTAGE KACHEL

Material: Keramik-Kachel

Die Kacheln lassen sich ausbauen, nachdem die Topplatte demontiert wurde. Die 2 Kacheln der Aschetür können einfach abgeschraubt werden.



SCHRITT 5: AUSBAU DER RAUCHUMLENKER

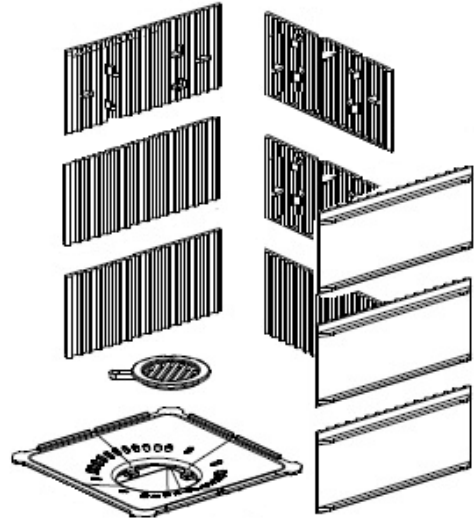
Material: Vermiculite / Edelstahl

Die Rauchumlenker können ausgehängen werden.

SCHRITT 6: FEUERROST/BRENNRAUMAUSKLEIDUNG

Material: Guss

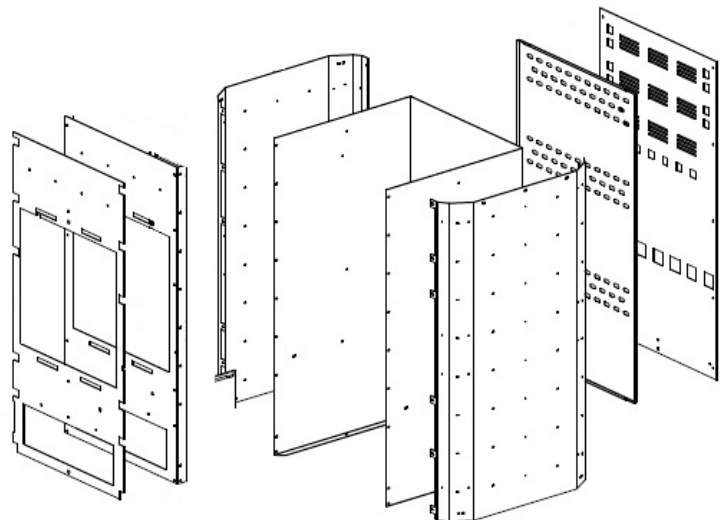
Die einzelnen Brennkammerteile lassen sich nun von oben ausbauen.
Das Feuerrost sowie Rostlager können ebenso von oben entnommen werden.



SCHRITT 5: KORPUS & CO.

Material: Stahl, Stahl lackiert

Alle übrigbleibenden Komponenten bestehen aus Stahl, Edelstahl oder lackiertem Stahlblech.



BITTE WIE FOLGT ENTSORGEN:

GLASKERAMIK:

Wertstoff- oder Recyclinghof

GLASFASER:

Wertstoff- oder Recyclinghof

GUSS/KERAMIK-KACHELN:

Wertstoff- oder Recyclinghof

STAHL, STAHL LACKIERT; EDELSTAHL:

Wertstoff- oder Recyclinghof

VERMICULITE:

Baustellen-Restabfälle auf
der Müllumladestation