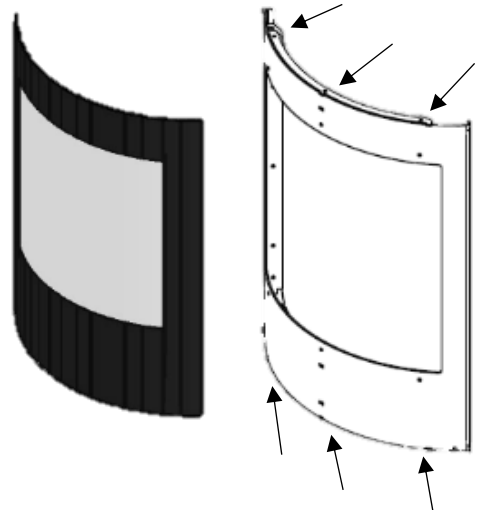


## RECYCLING- UND ENTSORGUNGSANLEITUNG: KAMINOFEN OSERA/PEIO/SÖLDEN

### SCHRITT 1: DEMONTAGE SCHEIBE

*Material: Glaskeramik*

Lösen Sie beide Scheibehalteleisten oben und unten (jeweils 3 Schrauben). Dann lässt sich die Scheibe vorsichtig von der Stahltür abziehen.



### SCHRITT 2: DEMONTAGE DICHTUNGEN

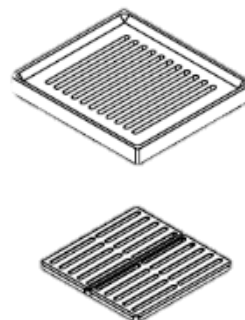
*Material: Glasfaser*

Die Scheiben- und Türdichtungen können abgezogen werden.

### SCHRITT 3: FEUERROST

*Material: Guss*

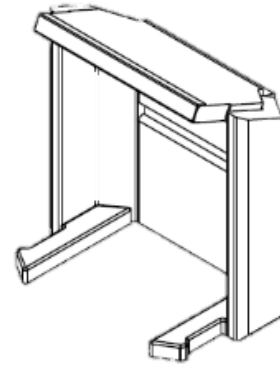
Das Feuerrost sowie Rüttelrost lassen sich ohne Werkzeugeinsatz herausnehmen.



#### SCHRITT 4: DEMONTAGE BRENNRAUM AUSKLEIDUNG

*Material: Thermo-Beton / Vermiculite*

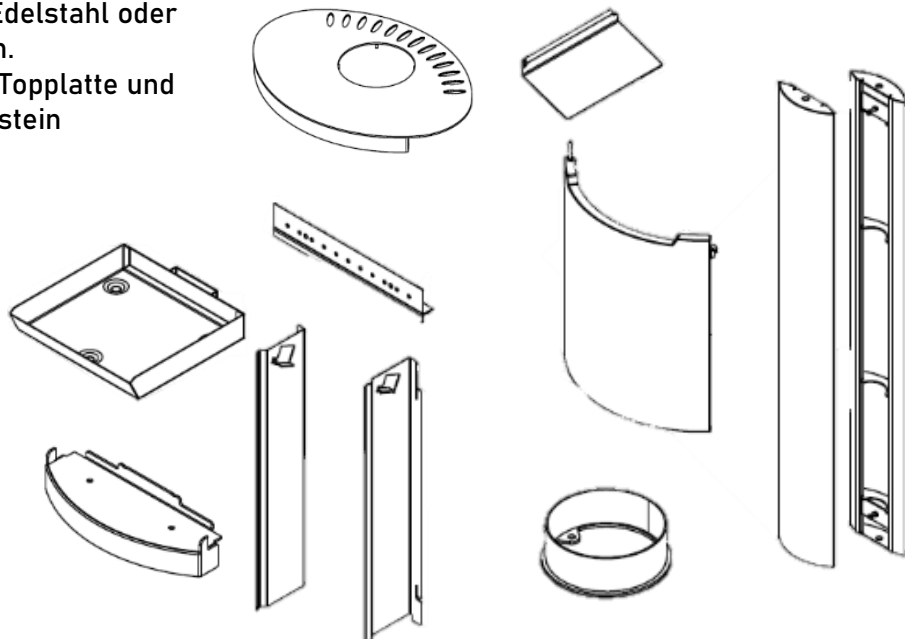
Die einzelnen Schamotte lassen sich ohne  
Werkzeugeinsatz herausnehmen.



#### SCHRITT 5: KORPUS & CO.

*Material: Stahl, Stahl lackiert, Naturstein (je nach Ausführung)*

Alle übrigbleibenden Komponenten  
bestehen aus Stahl, Edelstahl oder  
lackiertem Stahlblech.  
Je nach Ausführung: Topplatte und  
Seitenteile aus Naturstein



#### BITTE WIE FOLGT ENTSORGEN:

GLASKERAMIK:

Wertstoff- oder Recyclinghof

GLASFASER:

Wertstoff- oder Recyclinghof

GUSS:

Wertstoff- oder Recyclinghof

STAHL, STAHL LACKIERT; EDELSTAHL:

Wertstoff- oder Recyclinghof

STEINVERKLEIDUNG:

Wertstoff- oder Recyclinghof

THERMO-BETON / VERMICULITE:

Baustellen-Restabfälle auf  
der Müllumladestation