



**Bedienungsanleitung
Holz-Kohle-Beistellherd**

**HKK 40/60 9105
und
HKK 50/60 9107**

BARTZ-WERKE GmbH, Franz-Meguin-Str. 14-16, 66763 Dillingen

Tel. 06831/7008-0, Fax 06831/7008-75, www.bartz-werke.de

Der Küchenherd wurde nach DIN EN 12815:2001/AC:2006 und DIN EN 12815:2001/A1:2004/AC:2007 geprüft und erfüllt die Anforderungen der Festbrennstoffverordnung der Stadt Aachen, 1. und 2. Stufe der 1. BlmschV Deutschlands sowie der Lufteinhalte-Verordnung der Schweiz.

- Beim Einheizen dürfen keine brennbaren Flüssigkeiten benutzt werden, und es darf mit deren Hilfe die Nennleistung des Herdes nicht erhöht werden.
- Der Herd darf nicht zur Müllverbrennung benutzt werden, es dürfen nur empfohlene Brennstoffe benutzt werden.
- Während des Betriebs muss die Aschenfallklappe geschlossen werden und die Feuertür kann nur bei der Beschickung oder Rostentaschung geöffnet werden, um die Entweichung der Abgase zu verhindern.
- Die Asche muss in feuerfeste Behälter mit Deckel abgelegt werden! Bei der Entfernung der heißen Asche gehen Sie mit erhöhter Vorsicht vor.
- Beachten Sie die Feuersicherheit!
- Ein beschädigter Herd (funktionsunfähig) darf nicht benutzt werden!
- Bei Nichteinhaltung der Betriebsbedingungen kann es zur Beschädigung einiger Bestandteile des Herdes kommen. Es ist verboten, den Herd auf beliebige Weise zu überlasten.
- Das Ausbröckeln der Schamotteauskleidung stellt keinen Reklamationsgrund dar, da es sich um einen normalen Verschleiß handelt.
- In Einzelfällen kann es je nach Betriebszustand und der äußeren Umgebung des Herdes zu vereinzelt Knallgeräuschen kommen. Diese sind ursächlich in der Materialausdehnung in diesen speziellen Situationen und haben keinerlei Einfluss auf die Funktion, den Betrieb oder die Sicherheit des Gerätes. Bei regelmäßigem Betrieb des Gerätes sind diese Knallgeräusche nach einigen Betriebstagen wieder aufgehoben.
- Sämtliche Reparaturen des Herdes außer dem Reinigen und Ausschmieren mit Schamotte kann nur ein berechtigter Mitarbeiter durchführen.
- Bei der Montage des Herdes sind alle örtlichen Vorschriften, einschl. der Vorschriften, welche die nationalen und europäischen Normen betreffen, zu beachten.
- Benutzen Sie ausschließlich die vom Hersteller zugelassenen Ersatzteile.
- Jegliche Umbauten des Herdes sind verboten.
- Den Herd dürfen nur Erwachsene bedienen. Bei Betrieb bedarf der Herd eine gelegentliche Bedienung und Aufsicht.

Der Herd HKK 40/60 ist zur Verbrennung von festen Brennstoffen in periodischen Dosen konstruiert und zum Kochen in Haushalten oder zum Beheizen des Raumes, in dem er platziert ist. Der Herd ist an den Schornstein von der Rückseite, von beiden seitlichen Wänden oder von der Oberseite durch die Öffnung in der Herdplatte (Abb. 1a) anzuschließen.

Der Herd ist für den kurzfristigen Betrieb geeignet, es kann also kein Dauerbrandverfahren mit kürzestem Zeitabstand der Brennstofflieferung von 10 Stunden eingestellt werden.

Technische Daten – HKB 40/60 und HKB 50/60

Herd	HKB 40/60
Prüfberichtsnummer:	RRF-15 12 3205
Nennwärmeleistung (NWL)	Holz 6 kW
Minimaler Schornsteinzug	10 Pa
Höhe der Arbeitsfläche	850 mm
Breite des Herdes	400 mm
Tiefe des Herdes	630 mm
Durchmesser des Abzugsstutzens	120 mm
Höhe bis Mitte des Abzugsstutzens	700 ±0,5 mm
Fläche der Kochplatte	0,15 m ²
Prüfbrennstoff	Holz: Größe 200 – 245 mm
Durchschnittlicher Holzverbrauch	2 kg/h
Gewicht	100 kg

Abmessungen des Feuerraums

Breite x Höhe x Tiefe	230 x 330 x 250 mm
Rost, Breite x Tiefe	140 x 240 mm
Feuerungsöffnung, Breite x Höhe	167 x 115 mm

Zubehör

Werkzeug	1 St.
----------	-------

Abgaswerte für die Mehrfachbelegung des Schornsteines nach DIN EN 13384

Prüfbrennstoff	Scheitholz				
	Bei Nennwärmeleistung				
Wirkungsgrad	%	73			
Abgastemperatur	C	289			
Mittlerer CO-Gehalt der Abgase bezogen auf 13% O ₂	%	0,11			
Mittlerer CO-Gehalt der Abgase bezogen auf 13% O ₂	mg/Nm ³	1375			
Staub bezogen auf 13 % O ₂	mg/Nm ³	36			

Beschreibung – HKK 40/60 9105

1. Herdplatte
2. Abdeckung der Vorderseite
3. Schubladen für Brennstoff

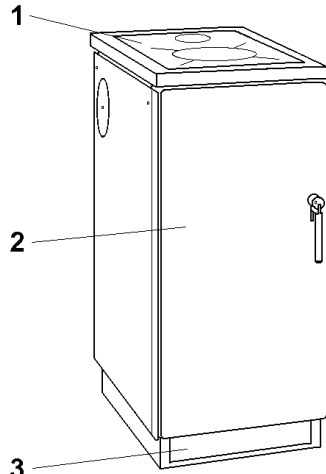


Abbildung 1

Die obere Arbeitsfläche besteht aus der Stahlkochplatte. Der Herdmantel besteht aus den emaillierten Stahlblechstanzeilen. Die wärmebeanspruchten Herdteile bestehen aus Gusseisen und Schamotte.

Der Herd ist an den Schornstein von der Rückseite, beider Seitenwänden oder durch die Öffnung in der Herdplatte (Abb. 1 und 5) anzuschließen. Die Abdeckung der Herdplatte ist gesondert hinter der Rückseite des Herdes aus Transportgründen verpackt. Nach dem Auspacken des Herdes stecken Sie die Aufhängungsstifte in die Öffnungen im hinteren Teil des Herdplattenrahmens. Die Federn in den Aufhängungen dienen gleichfalls zur Sicherung in der vertikalen Lage.

BEMERKUNG:

Der Hersteller behält sich das Recht auf kleine Veränderungen vor, die aus den Innovativen oder technischen Veränderungen des Produkts folgen, die die Funktionsfähigkeit des Produktes nicht beeinflussen.

Der Herd ist für die Verbrennung von festen Brennstoffen in periodischen Dosen konstruiert und zum Kochen in Haushalten oder zum Beheizen des Raumes, in dem er platziert ist.. Der Herd ist an den Schornstein von der Rückseite, beiden seitlichen Wänden oder von der Oberseite durch die Öffnung in der Herdplatte (Abb. 1a) anzuschließen.

Der Herd ist für den kurzfristigen Betrieb geeignet, es kann also kein Dauerbrandverfahren mit kürzestem Zeitabstand der Brennstofflieferung von 10 Stunden eingestellt werden.

Herd
Prüfberichtsnummer
 Nennwärmeleistung (NWL)

HKB 50/60
RRF-15 12 3206
 Holz
 6 kW
 10 Pa
 850 mm
 500 mm
 630 mm
 120 mm
 700 ±0,5 mm
 0,19 m²
 Holz: Größe 200 – 245 mm
 2 kg/h
 110 kg

Minimaler Schornsteinzug
 Höhe der Arbeitsfläche
 Breite des Herdes
 Tiefe des Herdes
 Durchmesser des Abzugsstutzens
 Höhe bis Mitte des Abzugsstutzens
 Fläche der Kochplatte
 Prüfbrennstoff
 Durchschnittlicher Holzverbrauch
 Gewicht

Abmessungen des Feuerraums

Breite x Höhe x Tiefe 230 x 330 x 250 mm
 Rost, Breite x Tiefe 140 x 240 mm
 Feuerungsöffnung, Breite x Höhe 167 x 115 mm

Zubehör

Werkzeug 1 St.

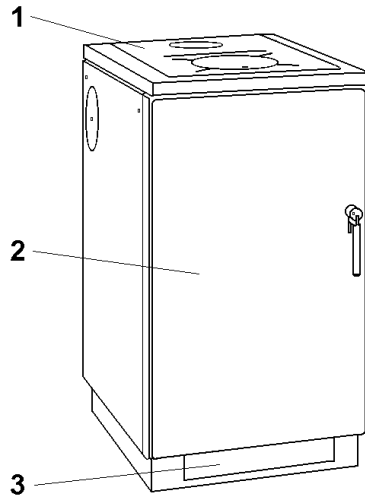
Abgaswerte für die Mehrfachbelegung des Schornsteines nach DIN EN 13384

Prüfbrennstoff	Scheitholz		
	Bei Nennwärme- leistung		
Wirkungsgrad	%	71,3	
Abgastemperatur	C	280	
Mittlerer CO-Gehalt der Abgase bezogen auf 13% O ₂	%	0,11	
Mittlerer CO-Gehalt der Abgase bezogen auf 13% O ₂	mg/Nm ³	1375	
Staub bezogen auf 13 % O ₂	mg/Nm ³	37	

Beschreibung – HKK 50/60 9107

1. Herdplatte
2. Abdeckung der Vorderseite
3. Schubladen für Brennstoff

Abbildung 2



Die obere Arbeitsfläche besteht aus der Stahlkochplatte. Der Herdmantel besteht aus den emaillierten Stahlblechstanzeilen. Die wärmebeanspruchten Herdteile bestehen aus Gusseisen und Schamotte.

Der Herd ist an den Schornstein von der Rückseite, beider Seitenwänden oder durch die Öffnung in der Herdplatte (Abb. 2 und 6) anzuschließen. Die Abdeckung der Herdplatte ist gesondert hinter der Rückseite des Herdes aus Transportgründen verpackt. Nach dem Auspacken des Herdes stecken Sie die Aufhängungsstifte in die Öffnungen im hinteren Teil des Herdplattenrahmens. Die Federn in den Aufhängungen diesen gleichfalls zur Sicherung in der vertikalen Lage.

BEMERKUNG:

Der Hersteller behält sich das Recht auf kleine Veränderungen vor, die aus den Innovativen oder technischen Veränderungen des Produkts folgen, die die Funktionsfähigkeit des Produktes nicht beeinflussen.

Brennstoff

Der Herd ist für die Verbrennung von festen Brennstoffen konstruiert:

- Holz (Prüfbrennstoff)
- empfohlene Brennstoffe – Braunkohle, Holzabfall, Braunkohlebriket

Beachten Sie, dass der Brennstoff trocken ist. Es wird nicht empfohlen, hochheizkräftige Brennstoffe, die die Lebensdauer des Herdes senken, zu benutzen.

Rost

Der Herd ist mit dem Rostlager mit drehbarem Rost ausgestattet. Der Rosthebel befindet sich hinter der Aschenfallklappe

Rostentaschung

Die Rostentaschung wird wegen dem Durchfall der nicht verbrannten Brennstoffreste in den Aschenkasten durchgeführt, wodurch die Zuführung der Verbrennungsluft (Primärluft) in den Feuerraum erneut erhöht wird. Es erfolgt durch das Greifen des Rosthebels (mit Werkzeug) und schieben hin und zurück. Die Reststücke, die dank ihrer Abmessung nicht durchfallen können, beseitigen Sie nach dem Erlöschen des Feuers.

Regulierung der Luftzufuhr

Die Regulierung der Verbrennungsluftzufuhr erfolgt über die Luftrosette, die ein Bestandteil der Aschenfallklappe (Abb. 3) ist und durch die Schiebeklappe an der Feuerraumtür (Abb. 4). Durch die Handhabung der Rosette und Klappe kann die Luftzufuhr stetig reguliert werden und so kann die Geschwindigkeit der Brennstoffverbrennung (die Leistung des Herdes) beeinflusst werden. Während des Betriebs des Herdes muss die Zufuhr der Verbrennungsluft sichergestellt werden, die Öffnung der Luftzufuhr darf nicht verstopft werden. Im Raum, in dem der Herd untergebracht ist, dürfen keine Luftsauger benutzt werden, sofern keine angemessene Luftzufuhr zum Lüften sichergestellt ist (Gefahr der Herdüberhitzung).

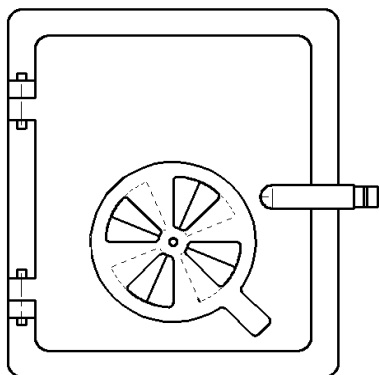


Abbildung 3

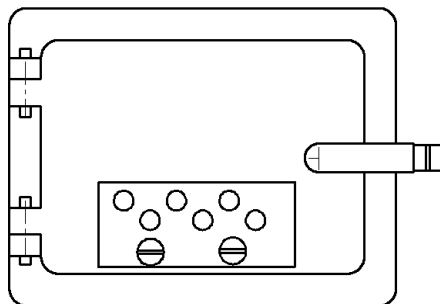


Abbildung 4

Herdplatte

Die Kochplatte des Herdes (Abb. 5 und 6) bildet die geschliffene Stahlfläche. Der Vorderteil der Herdplatte (über dem Feuerraum) ist vor allem für das Schnellkochen, der hintere Teil mit niedrigerer Temperatur ist zum langsamen Kochen und Aufrechterhaltung der warmen Speisen bestimmt.

Benutzen Sie Töpfe mit geradem Boden, die mit der ganzen Fläche an die Platte anliegen.

Herdplattenabmessungen

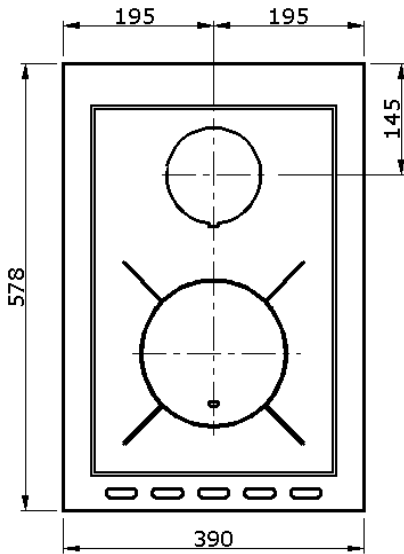


Abb. 5 – TYP 9105

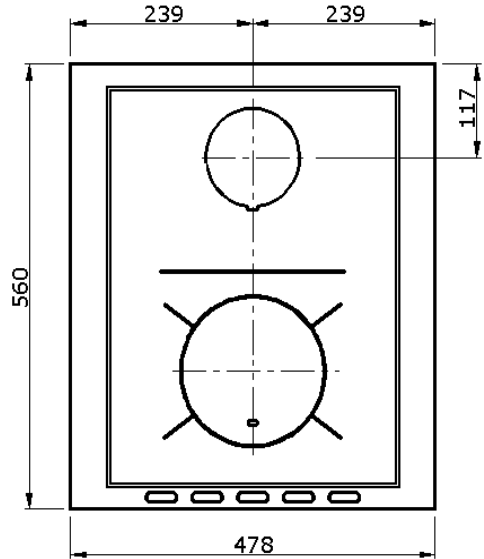


Abb. 6 – TYP 9107

Betrieb

Beim ersten Einheizen ist jede Wärmebehandlung von Lebensmitteln untersagt. Stellen Sie die Lüftung des Raums sicher, weil es zum Ausbrennen der Schutzfarbe und Fettreste kommt.

Öffnen Sie vor dem Einheizen die Feuerraumtür und prüfen Sie, ob der Rost sauber ist. Zum Einheizen benutzen Sie Papier, auf das Papier legen Sie kleine Späne aus trockenem Weichholz. Darauf legen Sie größere Stücke vom trockenem Holz. Öffnen Sie die Luftzufuhr unter dem Rost durch die Luftrosette.

Schließen Sie nach dem Anzünden des Brennstoffes die Feuerraumtür und nachdem alles durchgebrannt ist, legen Sie weiteres Holz zu. Nach der Bildung einer glühenden Unterlage können Sie weiteren Brennstoff zulegen. Beachten Sie, dass Sie mit dem vorzeitigen Zulegen einer großen Brennstoffmenge das Brennen nicht ersticken. Verlängern Sie allmählich den Zeitabstand für das Zulegen (etwa 45 Minuten). Den Brennstoff füllen Sie manuell oder mit einer geeigneten Schaufel nach.

Die Leistung des Herdes kann mit der Luftzufuhr unter den und über den Rost reguliert werden. Zur Handhabung der Feuerraumtür und des Aschenkastens, der Luftrosette und Fallklappe ver-

wenden Sie das mitgelieferte Werkzeug. Reinigen Sie den Rost ab und zu mit dem Schürhaken. Falls der Herd beim Zulegen raucht, schließen Sie die Luftzufuhr. Zur Verbrennung kann der gesamte Feuerraum benutzt werden. Beachten Sie, dass der Brennstoff beim Zulegen nicht aus dem Feuerraum ausfällt. Bei schlechten Zug- oder Witterungsbedingungen benutzen Sie als Brennstoff ausgetrocknete kleine Holzscheite.

Reinigung des Feuerraums und der Rauchwege

Im Rahmen der Einhaltung von guten Parametern des Herdes ist dieser regelmäßig zu reinigen. Führen Sie die Reinigung des Feuerraumes immer außerhalb des Betriebs des Herdes durch. Nach einer längeren Betriebsunterbrechung ist vor dem erneuten Einheizen eine Prüfung der Durchgängigkeit von den Verbrennungswegen, dem Rauchabzug und dem Schornstein erforderlich. Die regelmäßige Wartung soll 1x pro Jahr von einem Servicetechniker durchgeführt werden. Entnehmen Sie die Herdplatte. Befreien Sie den Rost mit Hilfe einer Schaufel und des Schürhakens von den nicht verbrannten Resten. Fegen Sie aus den inneren verunreinigten Flächen Ruß weg, entnehmen Sie die Deckkappe aus dem hinteren Teil des Rostlagers. Fegen Sie den Ruß durch die Öffnung in den Aschenkasten weg. Schütten Sie den Aschenkasten aus. Nach dem Reinigen überführen Sie den Herd in den ursprünglichen Zustand, beachten Sie das richtige Aufsetzen des Dichtungsschnur und Aufstellen der Herdplatte im Rahmen.

Reinigung der Außenflächen

Reinigen Sie den Herd erst nach seinem Abkühlen.

- Reinigen Sie die Emailoberfläche mit einem feuchten Wischtuch oder Schwamm, anschließend polieren Sie diese trocken. Benutzen Sie niemals Scheuermittel, die die Email- oder Glasoberfläche beschädigen könnten. Benutzen Sie bei einer größeren Verschmutzung Reinigungsmittel.
- Falls möglich, schützen Sie die Platten vor dem Kontakt mit Wasser - wegen Korrosion. Reinigen Sie diese nur trocken. Benutzen Sie beim Reinigen der Herdplatte ein feuchtes Wischtuch mit Surfactant, ist die Herdplatte danach zu trocken. Wir empfehlen, die Herdplatte ab und zu mit dünner Schicht eines Pflanzenfettes anzustreichen.

Der Herd lässt sich nicht anheizen	- Überprüfung der Reinheit von Verbrennungswegen, des Rauchabzuges und Schornsteines. - Prüfung der Einstellung der Fallklappe, Luftrosette, Feuerraumtür und des Aschenkastens
überhitzter Herd	- Außer Betrieb nehmen – nicht zulegen, die Luftrosette schließen, bis Ende verbrennen lassen
Brand im Schornstein	- in keinem Fall mit Wasser löschen - alle Luftzufuhren zum Brennen schließen, falls möglich, Schornstein zudecken - Schornsteinfegerdienst anrufen und den Zustand des Schornsteins nach dem Brand beurteilen lassen - Kontaktieren Sie Ihren Verkäufer oder Hersteller

Anschluss des Herdes an den Schornstein

Montieren Sie den Rauchstutzen (Abzugsstutzen) an die Öffnung (Hinter-, Seiten-, Oberöffnung - durch die Platte). Die eigene Montage verläuft so, dass von der Innenseite des Herdes ein Ring und von der Außenseite der Rauchstutzen angelegt wird und diese mit der Gegenbewegung gegenseitig angezogen werden. Falls Sie die Seitenöffnung benutzen, müssen Sie zuerst die Seitenwand losschrauben. Von dieser Seitenwand demontieren Sie den Oberdeckel der Öffnung und den Blinddeckel, mit dem Sie die hintere Öffnung schließen. Danach setzen Sie die Seitenwand auf und schrauben Sie diese an.

Bei der Benutzung der Oberöffnung (durch die Platte) ist es nötig, den Blinddeckel in der Platte herauszunehmen und den Rauchstutzen aufzusetzen - ohne Ring. Mit dem gelieferten Blinddeckel wird dann die hintere Öffnung geschlossen.

Für den richtigen Betrieb des Herdes wird ein Schornstein mit ausreichendem Zug benötigt. Wir empfehlen einen Schornstein mit Innendurchmesser min. 160 mm und mit Gesamtlänge min. 5 m. Bemühen Sie sich, dass der Anschluss an den Schornstein möglichst kurz ist. Der mehr als 2000 mm lange Rauchabzug aus Blechrohren soll fest verankert werden. Das gesamte System muss fest und dicht in der Zugrichtung untereinander verbunden werden (einzelne Überstände mindestens 80 mm). Die Schornsteinöffnung muss mit einem Doppelwandfutter versehen werden, dessen Innendurchmesser dem Durchmesser der Rohre entspricht. Installieren Sie den Herd so, dass ein angemessener Zugang für die Reinigung des Rauchabzuges und des Schornsteins sichergestellt wird.

Der Anschluss des Herdes an den Schornstein muss den örtlichen Vorschriften am Aufstellungs-ort des Herdes entsprechen. Der Schornstein muss über ein Zeugnis (einen Revisionsbericht) vom entsprechenden Organ (Schornsteinfeger) verfügen. Bei der Installation sind die Brandschutzgrundsätze nach den gültigen Normen einzuhalten. Der Herd darf an einen gemeinsamen Schornstein angeschlossen werden (Abb. 7). Die Schornsteine und Rauchabzüge an denen die Herde für feste Brennstoffe angeschlossen sind, müssen 2x oder 3x pro Jahr gefegt werden - Beim normalen Betrieb, besonders jedoch bei Benutzung von feuchten Brennstoffen, kommt es zur Ruß- und Teerablagerung im Schornstein. Bei der Vernachlässigung der regelmäßigen Kontrolle und Reinigung des Schornsteins erhöht sich die Wahrscheinlichkeit der Brandentstehung im Schornstein.

Der Herd HKK 40/60 und HKK 50/60 ist für eine Mehrfachbelegung des Schornsteines zugelassen, eine gesonderte Prüfung hierzu ist nicht erforderlich. Die Vorgaben für die Mehrfachbelegung sind durch die Größe der Feuerungsöffnung <500cm² erfüllt.

Sicherheitshinweise

Der minimale Sicherheitsabstand von Brandmassen mit der Glutfestigkeit B, C₁, C₂ beträgt min. 750 mm in der Richtung, die senkrecht zur aufklappbaren Wand ist, und 200 mm in anderen Richtungen. Bei Brandmassen mit der Glutfestigkeit C₃ und bei nicht bewiesener Glutfestigkeit muss der Abstand verdoppelt werden.

Auf den Herd und in dem Abstand, der kleiner als der Sicherheitsabstand ist, dürfen keine Gegenstände aus Brandmassen gelegt werden. Wenn der Herd auf einen Boden aus Brandmasse installiert wird, muss er auf eine brandfeste, wärmedämmende Unterlage aufgestellt werden, die den Grundriss des Herdes folgendermaßen überschreitet:

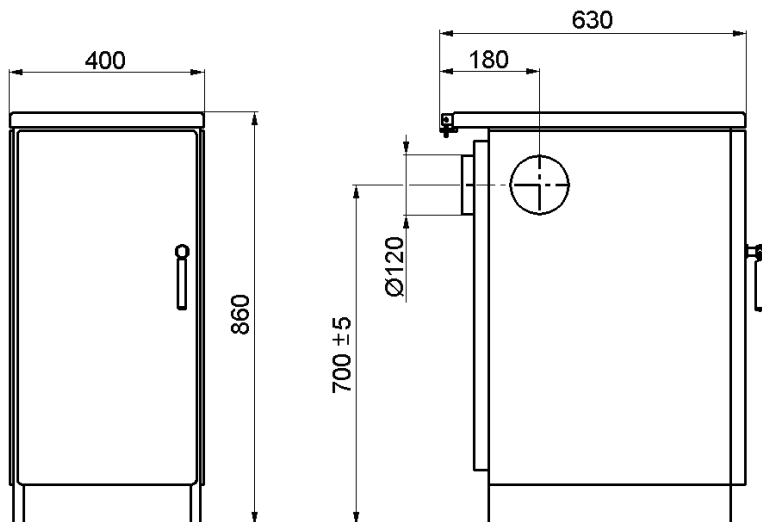
- mindestens 600 mm vor der Öffnung zum Zulegen
- mindestens 300 mm ab den Seiten der Öffnung zum Zulegen.

Wir empfehlen, dass Ihr Verkäufer oder Installateur die sicheren Abstände nach den Verordnungen der örtlichen Bauaufsicht oder eines anderen zuständigen Amtes überprüft.

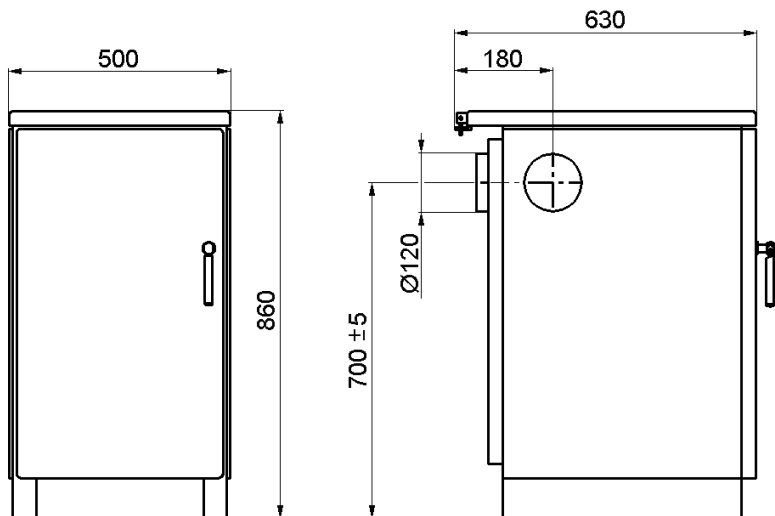
Bild 7

Maßskizze der Herdtypen

HKB 40/60



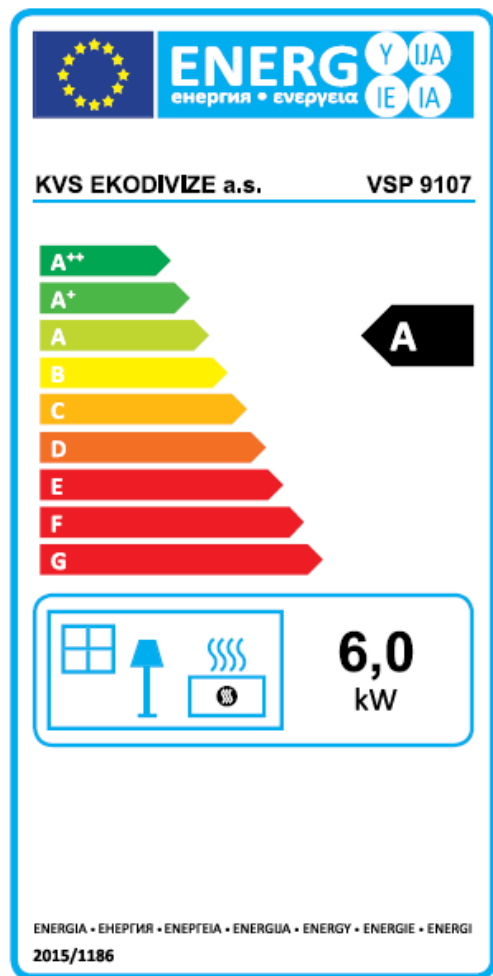
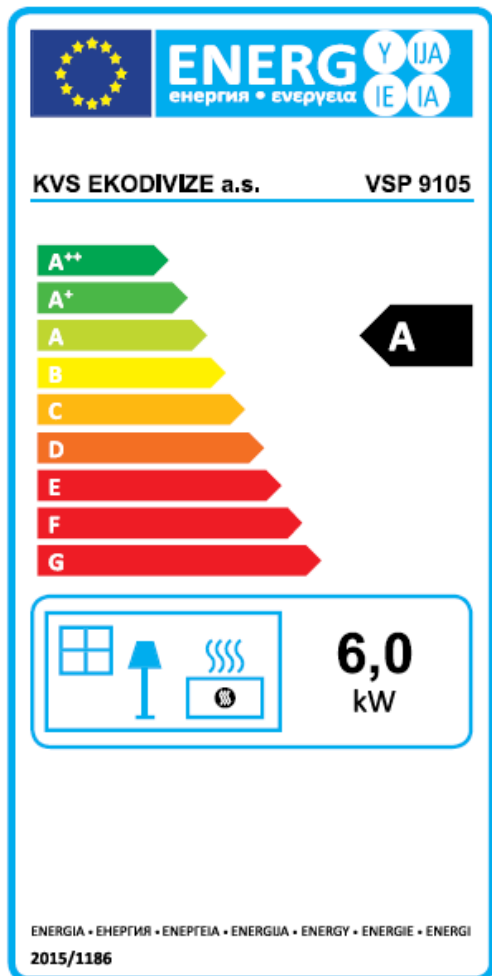
HKB 50/60



BARTZ-WERKE GmbH, Franz-Meguin-Str. 14-16, 66763 Dillingen

Tel. 06831/7008-0, Fax 06831/7008-75, www.bartz-werke.de

Angaben zur Energieeffizienz



**Produktdatenblatt 9105/
HKK 40/60**

Name des Lieferanten :	KVS EKODIVIZE a.s.
Modellkennung des Lieferanten :	HKK 40/60
Energieeffizienzklasse des Modells :	A
Direkte Wärmeleistung	6,0 kW
Indirekte Wärmeleistung	NEIN
Energieeffizienzindex	96
Brennstoff-Energieeffizienz bei Nennwärmeleistung :	73,0 %

Alle beim Zusammenbau, bei der Installation oder Wartung des Einzelraumheizgerätes zu treffenden besonderen Vorkehrungen :
siehe BEDIENUNGSANLEITUNG

Produktdatenblatt VSP 9107

Name des Lieferanten :	KVS EKODIVIZE a.s.
Modellkennung des Lieferanten :	VSP 9107
Energieeffizienzklasse des Modells :	A
Direkte Wärmeleistung	6,0 kW
Indirekte Wärmeleistung	NEIN
Energieeffizienzindex	96
Brennstoff-Energieeffizienz bei Nennwärmeleistung :	71,3 %

Alle beim Zusammenbau, bei der Installation oder Wartung des Einzelraumheizgerätes zu treffenden besonderen Vorkehrungen :
siehe BEDIENUNGSANLEITUNG