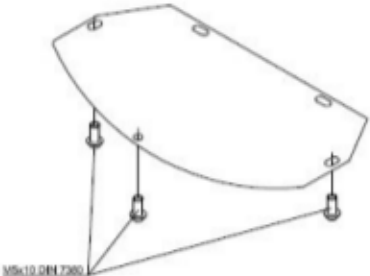

 <p>MSK30 DEN 312 MSK10 DEN 302 MSK10 DEN 304</p>	 <p>MSK10 DEN 7300</p>	
19	20	21

